

# WERKSPRÜFUNG

Artikelgruppe 23000/23100 Dämmstoff- und Isolierplattenhalter

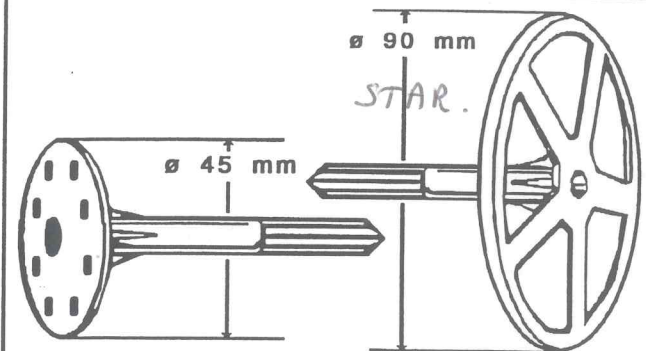
**Material:**

Kunststoff

**Temperaturbeständigkeit:**

von - 40 °Celsius

bis + 70 °Celsius



Durchmesser mm	Länge mm	Bohrloch Ø mm	Mindest Bohrlochtiefe	Mindest Einbautiefe	Maximale Nutzlänge
8	STAR. 60	8	25 mm	20 mm	40 mm
8	80	8	25 mm	20 mm	60 mm
8	100	8	25 mm	20 mm	80 mm
8	120	8	25 mm	20 mm	100 mm
8	140	8	25 mm	20 mm	120 mm

Auszugswerte in folgenden Baustoffen:  
Auszugswert in Kilonewton (kn)

Beton B 25	0,44
Mauerziegel MZ 20	0,41
Kalksandvollstein KSV 20	0,38

Nichttragendes Mauerwerk, Putz oder Isolierung berücksichtigen,  
diese gelten nicht als Verankerungsgrund.

Diese Angaben basieren auf Werksversuchen, sie sind als allgemeine Empfehlungen zu betrachten und müssen durch örtliche Versuche an den jeweiligen Materialien angepaßt werden. Ein Sicherheitsbeiwert ist zu berücksichtigen. Die Angaben gelten nicht für bauaufsichtlich relevante Fälle.  
Sie stellen keine Zulassung dar.

Empfohlener Sicherheitswert: 5 fach